

スタートガイド

取扱説明書

パーソナルコンピューター

VAIO® Z VJZ13B



4 - V 0 0 - 2 2 8 - 0 1

Printed in Japan
© 2016 VAIO Corporation

取扱説明書について

VAIOをお買い上げいただきありがとうございます。

お客様が購入されたVAIOには次の取扱説明書が付属しています。

・スタートガイド(本書)

VAIOの接続、Windowsのセットアップ、インターネットの接続などについて説明しています。使い始めにお読みください。

・使用上のご注意

VAIOを安全に使うための注意事項が記載されています。必ずお読みください。

・リカバリーとトラブル解決

トラブル対処のQ&A、リカバリーの手法やリカバリーディスクの作りかたを記載しています。

・デジタイザースタイルス(ペン)の取扱説明書

付属のペンの使いかたについて説明しています。

その他、仕様によって、ワイヤレスルーターの取扱説明書が付属されます。

取扱説明書で説明されている機能やアプリは、お使いのモデルによって使用できない場合やインストールされていない場合があります。また、イラストや写真、画面は実際のものとは異なる場合があります。

VAIOサポートページ

VAIOの最新のサポート情報を詳しく掲載しています。使いかたが分からないときは、最初にご確認ください。

<https://www.vaio.com/support/>

国際エネルギー星について



以下の内容は、国際エネルギー星プログラムの基準に適合した製品のみが対象となります。

国際エネルギー星プログラムの基準に適合している製品には、エネルギー星のロゴマークが梱包箱に貼付または表示されています。

当社は国際エネルギー星プログラムの参加事業者として、本製品が国際エネルギー星プログラムの対象製品に関する基準を満たしていると判断します。

国際エネルギー星プログラムは、世界9カ国・地域で実施されているオフィス機器の国際的省エネルギー制度で、効果的にエネルギー消費量を減らす機能を有する製品の開発・普及をバックアップし、環境負荷の軽減と経費節約に貢献します。

国際エネルギー星プログラムの詳細は、次のWebサイトをご覧ください。
<http://www.energystar.jp/index.html>

本製品はエネルギー星規格に基づいて設計されており、AC電源に接続してご使用の場合には次の省電力設定で出荷されています。

- ・何も操作をしないと15分以内に自動的に液晶ディスプレイの電源を切る。
- ・何も操作をしないと30分以内に自動的にスリープモードまたはスタンバイに移行する。

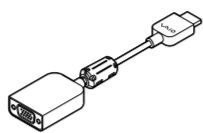
元の状態に戻すには、 電源ボタンを押してください。

1. 付属品について

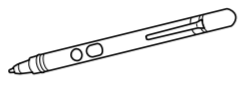
- ACアダプター*1
- 電源コード*2
- ワイヤレスルーター*3



VGAアダプター*3



デジタイザースタイルス(ペン)



取扱説明書(「取扱説明書について」を参照)

主な仕様

保証書

Office パッケージ*3

パンフレット類

大切な情報が記載されている場合があります。必ずご覧ください。

*1 搭載されているUSB端子は、ワイヤレスルーターとの接続、およびUSB充電対応機器(別売り)の充電専用です。そのほかの用途にはお使いになれません。

USB充電に対応した機器でも、機器によってはACアダプターのUSB端子を使用できないことがあります。接続した機器の消費電流がACアダプターの定格を超えると、USB端子への電源供給は停止します。接続した機器の消費電流が軽減されると、充電が再開されます。
仕様：USB出力 DC 5.0 V、1.0 A

*2 付属の電源コードは、AC100V用です。

*3 お買い上げ時の選択によっては、付属しない場合があります。

【イベント】

「Office」を使い始めるには、プロダクトキーの入力が必要です。詳しくは、Officeパッケージをご覧ください。

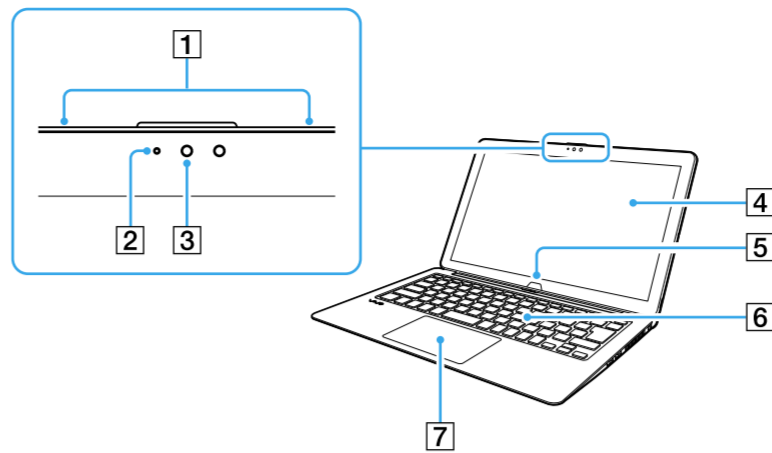
【ご注意】

・付属品が足りないときや破損しているときは、商品が入っていた箱を捨てる前にVAIOサポートセンターまたは販売店にご連絡ください。

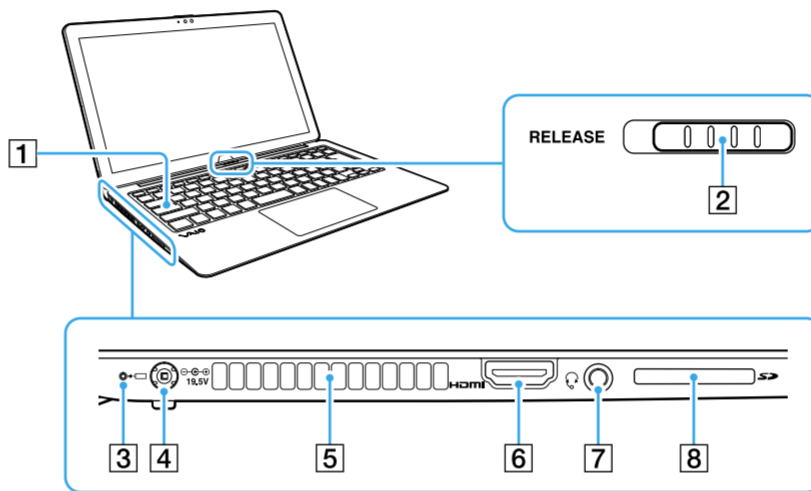
・付属品はお使いのVAIOのみで動作保証されていません。

・VAIOはハードディスクまたはSSDからリカバリーすることができるため、リカバリーメディアは付属していません。ただし、ハードディスクまたはSSDからリカバリーできない場合もあるため、VAIOをお買い上げ後、必ずリカバリーメディアを作成してください。
リカバリーメディアの作成方法、およびリカバリー方法について詳しくは、別紙「リカバリーとトラブル解決」の「バックアップ/リカバリー」をご覧ください。

2. 各部名称



- ① 内蔵デュアルマイク
- ② 本体前面内蔵カメラランプ
- ③ 本体前面内蔵カメラ
- ④ タッチパネル
- ⑤ Windowsボタン
- ⑥ キーボード
- ⑦ タッチパッド

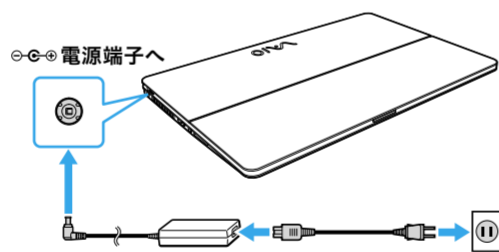


- ① Caps Lockランプ
- ② ディスプレイリリーススイッチ
- ③ 充電ランプ
- ④ 充電端子
- ⑤ 排気口
- ⑥ HDMI出力端子
- ⑦ ヘッドセット対応ヘッドホン端子
- ⑧ SDメモリーカードスロット

3. セットアップする

1 電源につなぐ

ACアダプターに電源コードを接続し、ACアダプターのプラグをVAIOの電源端子につなぐ。



2 電源を入れる

ディスプレイパネルを開き、 電源ボタンを押す。



【ご注意】

- ・ディスプレイパネルを開くときは、内蔵カメラ部分は持たないでください。故障の原因となります。
- ・Windowsのセットアップ画面が表示されるまで、電源を切らずにお待ちください。

3 Windowsのセットアップ(初期設定)を行う

Windowsのセットアップ画面の指示に従って、初期設定を行います。初期設定では、お使いのVAIOにサインインするための「アカウント」を作成します。Windows 10では、Microsoftアカウント、ローカルアカウントのいずれかでサインインすることができます。Microsoftアカウントを作成する場合は、使用可能なメールアドレスを用意し、インターネットに接続して設定を行います。インターネットの接続環境がない場合は、ローカルアカウントを作成してサインインしてください。

セットアップのポイント

・ネットワークへの接続
手順に従い、接続したいネットワークを選択し、セキュリティキー(暗号キー)を入力してください。

・設定方法の選択
設定の方法として[簡単設定を行う]または[設定のカスタマイズ]のいずれかを選択できます。通常は[簡単設定を行う]を選択してください。個別に設定を行う場合には、[設定のカスタマイズ]を選択してください。

・PCの所有の設定
PCの所有に関して、[自分の組織]または[私が所有しています]のいずれかを選択できます。*通常は[私が所有しています]を選択してください。ドメイン等に参加する場合には、[自分の組織]を選択してください。
*Windows 10 Homeの場合にはこの選択はありません。

・Microsoftアカウントでのサインイン
Microsoftアカウントをすでにお持ちの場合には、Microsoftアカウントのメールアドレスとパスワードを入力してください。Microsoftアカウントをお持ちでない場合には、手順に従いMicrosoftアカウントを作成してください。

・暗証番号(PIN)の設定
パスワードの代わりに使う暗証番号(PIN)を設定する場合には、[PINの設定]を選択してください。PINを設定しない場合は、[この手順をスキップする]を選択してください。

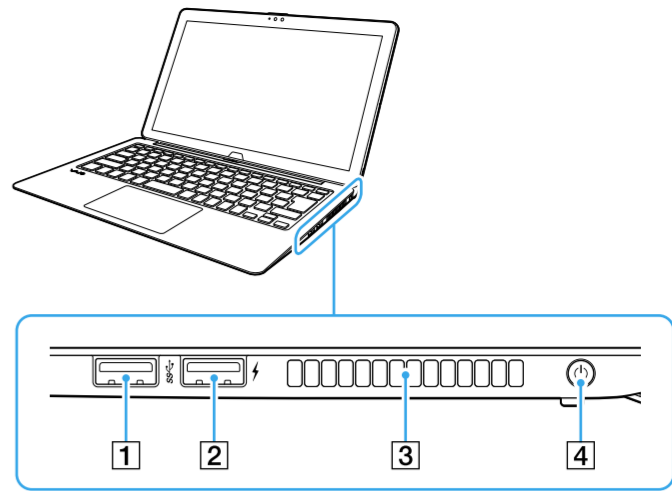
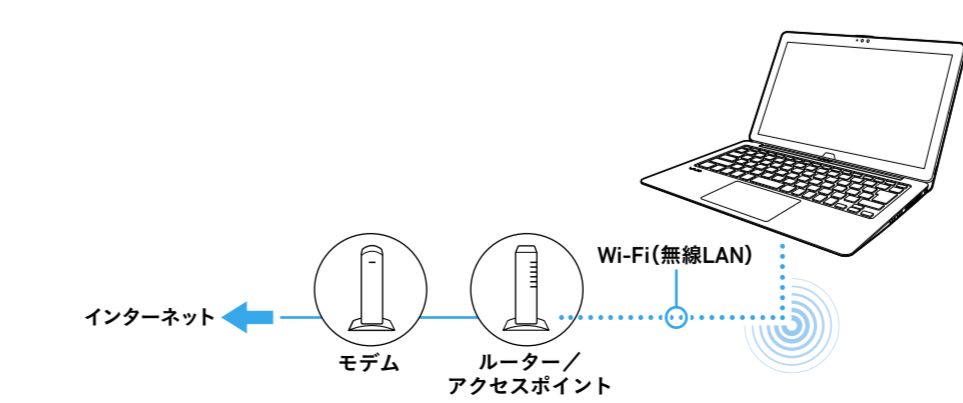
4. セットアップが終わったら

1 インターネットに接続する

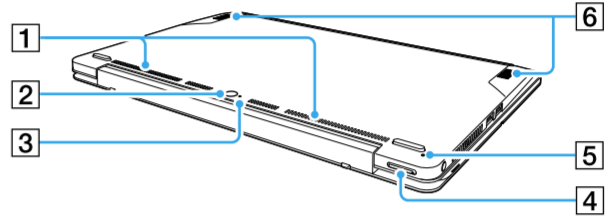
インターネットに接続するには、お使いのVAIOで設定をする前に接続する回線を決め、プロバイダーと契約するなどの準備が必要です。お使いのVAIOは、Wi-Fi(無線LAN)を使用してインターネットに接続するための設定や機器について詳しくは、プロバイダーから送付されたマニュアルや、接続機器に付属のマニュアルをご覧ください。下の図はインターネット接続機器の接続例です。

1 プロバイダーから送られてきたマニュアルに従って、モデムやルーター、Wi-Fi(無線LAN)アクセスポイントなどを接続し、必要な設定をする。
設定をするには、VAIOをWi-Fiでこれらの機器に接続する必要があります。

- ① [スタート]-[設定]-[ネットワークとインターネット]を選択し、「Wi-Fi」を「オン」にする。
- ② 接続先のWi-Fiアクセスポイントを選択し、[接続]を選択する。
接続されると、Wi-Fiアクセスポイントの欄に「接続済み」と表示されます。
セキュリティキーを入力する画面が表示されたときは、必要に応じてセキュリティキーを入力し、[次へ]を選択してPCの共有設定をしてください。入力時はアルファベットの大きくて小文字が区別されますのでご注意ください。



- ① USB端子
 - ② USB端子
 - ③ 排気口
 - ④ 電源ボタン
- このUSB端子は、USB充電対応端子です。



- ① 吸気口
- ② 本体背面内蔵カメラ
- ③ 本体背面内蔵カメラランプ
- ④ VOL (音量調節) ボタン
- ⑤ バッテリーオフボタン
- ⑥ 内蔵ステレオスピーカー

【ご注意】

- ・お使いのVAIOでは、メモリーの増設を行うことができません。
- ・液晶ディスプレイとその周辺、またキーボード手前の左右両側に磁石が内蔵されています。磁気の影響を受けやすいクレジットカードや時計などを近づけないでください。カードに記録されているデータが破損する場合があります。
- ・VAIOの電源を入れたままバッテリーオフボタンを押すと、作業中のデータが失われる可能性があります。作業中のデータを保存し、VAIOの電源を切ってからバッテリーオフボタンを押してください。
- ・お使いのVAIOでは、バッテリーの取りはずしはできません。

【イベント】

機銘板は、ビューモードにしたときのディスプレイパネル裏側中央にあります。ビューモードについて詳しくは、裏面の「3つのモードでVAIOを使う」をご覧ください。

2 重要な設定/準備を行う

「Windows Update」を実行する

- 1 [スタート]-[設定]-[更新とセキュリティ]を選択する。
- 2 [Windows Update]を選択し、画面の指示に従ってアップデートする。

VAIOオリジナルソフトウェアをアップデートする

VAIOオリジナルソフトウェアのアップデートを行うには、VAIOサポートページからアップデートプログラムをダウンロードし、インストールしてください。
<https://support.vaio.com/software/update/>

リカバリーメディアを作成する

別紙「リカバリーとトラブル解決」にある手順に従って、リカバリーメディアを作成してください。リカバリーメディアはVAIOに付属していないため、VAIOをお買い上げ後、必ずリカバリーメディアを作成してください。

【イベント】

セットアップ終了後に、VAIOをシャットダウンまたはスリープモードにするには、[スタート]-[電源]を選択して、[シャットダウン]または[スリープ]を選択してください。

お使いのVAIOの電源モードについて

・スリープモード

スリープモードとは、現在作業中の状態を保持したまま、作業を中断するモードです。お使いのVAIOは、InstantGoテクノロジーを搭載しています。そのため、スリープモードでのバッテリー消費を最小限に抑え、スリープモードからすばやく復帰することができます。また、スマートフォンやタブレットのように、電源のオン/オフを意識せずに使うことができます。作業を中断するときや、VAIOを使用しないときは、スリープモードにすることをおすすめします。

・シャットダウン

長期間VAIOを使用しないときは、シャットダウンすることをおすすめします。

・再起動

設定を変更したり、アプリをインストールしたときなどは、VAIOの再起動が必要な場合があります。

5. 3つのモードでVAIOを使う

VAIOの3つのモードについて

VAIOを3つのモードに変形させることで、シーンにあわせた使いかたをすることができます。モードの変更は、電源が入っている状態でも行えます。

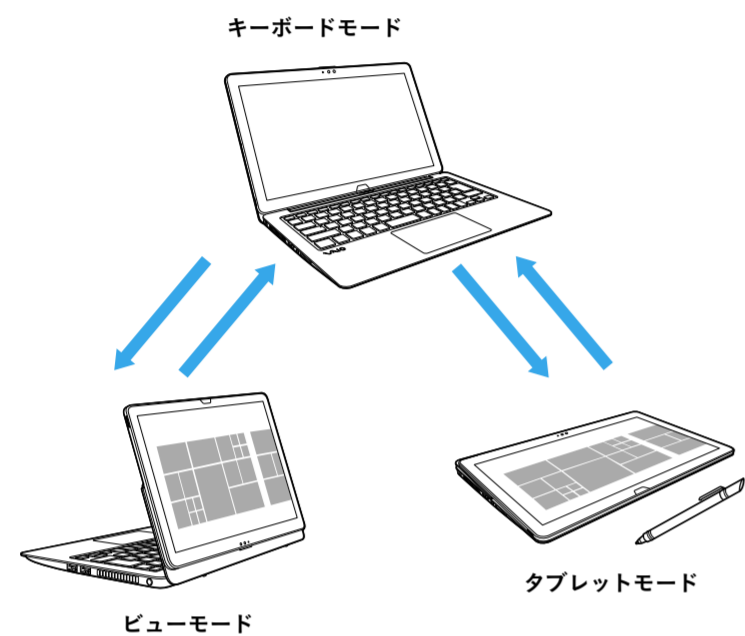
- キーボードモード**
 文字入力をキーボードで行いたいときにお使いください。
- ビューモード**
 液晶ディスプレイのみで動画再生などをしたときや、自分と対面する相手に画面を見せたいときにお使いください。
- タブレットモード**
 タブレットとしてタッチ操作したいときや、付属のペンを使いたいときにお使いください。

【ご注意】

- VAIOをカバンなどに入れて持ち運ぶときは、キーボードモードに戻し、ディスプレイパネルを閉じた状態で持ち運んでください。
- 動画再生中に本体のモードを変更すると、VAIOの動作が不安定になる場合があります。動画再生中にモードを変更するときは、動画再生アプリを終了してから行ってください。

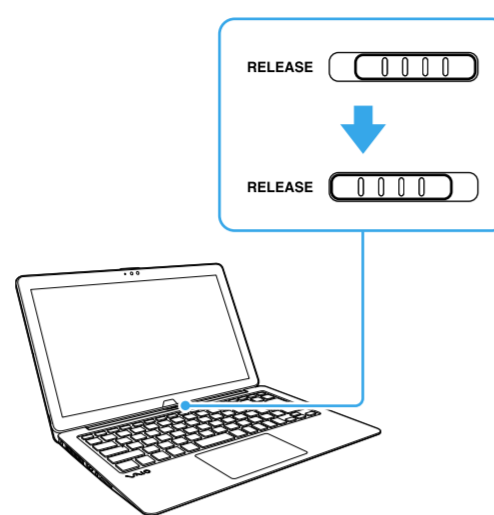
【ヒント】

- お買い上げ時の設定では、スリープ状態のときに本体のモードを変更すると、通常の動作モードに戻ります。
- モードを切り替えたときの動作については、「VAIOの設定」で設定変更することができます。「VAIOの設定」を起動して[電源・バッテリー]を選択し、「本体のモードを切り替えたときの動作」で設定を変更してください。



キーボードモードとビューモードを切り替える

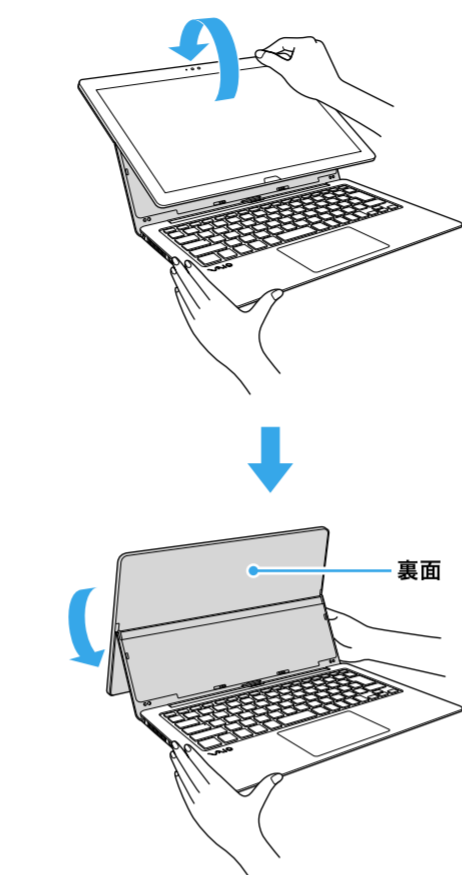
1 ディスプレイパネルを90度以上開き、ディスプレイリリーススイッチをRELEASE側にずらす。



【ご注意】

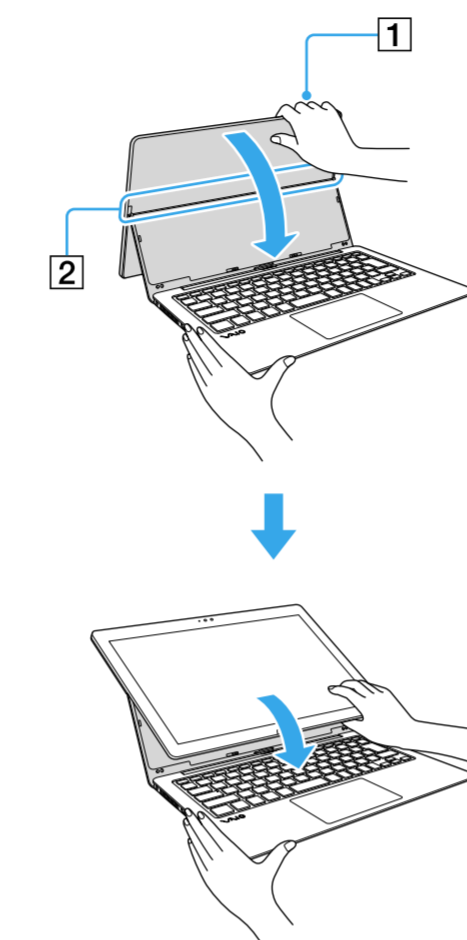
ディスプレイリリーススイッチは、いったんRELEASE側にずらすと、手動で元の位置に戻すことはできません。モードを変更せずに、キーボードモードのままお使いいただく場合は、ディスプレイパネルを少し回転させてディスプレイリリーススイッチが自動で元の位置に戻るのを確認したら、ディスプレイパネル下部の中央付近を押して、ディスプレイをロックしてください。

2 キーボードの下部を片手で押さえながら、ディスプレイパネルの上部を持って矢印の方向へ回転させる。



ディスプレイパネルを回転させると、ディスプレイリリーススイッチが元の位置に戻ります。

ビューモードからキーボードモードに戻すには、ディスプレイパネルをキーボード側に回転させ、ディスプレイパネルをロックしてください。ディスプレイパネル上部に指をかけて(1)、下記のイラストの枠で囲った部分(2)を軸にしながら回転させます。

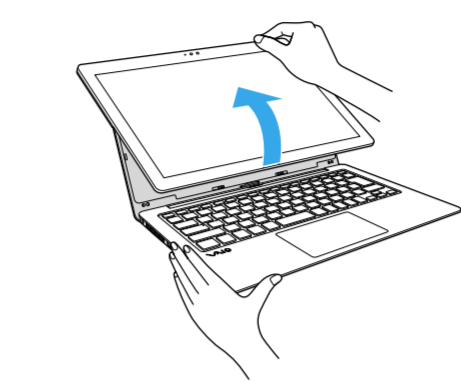


ディスプレイパネル下側の中央付近を押して、ディスプレイパネルがきちんと固定されていることを確認してください。

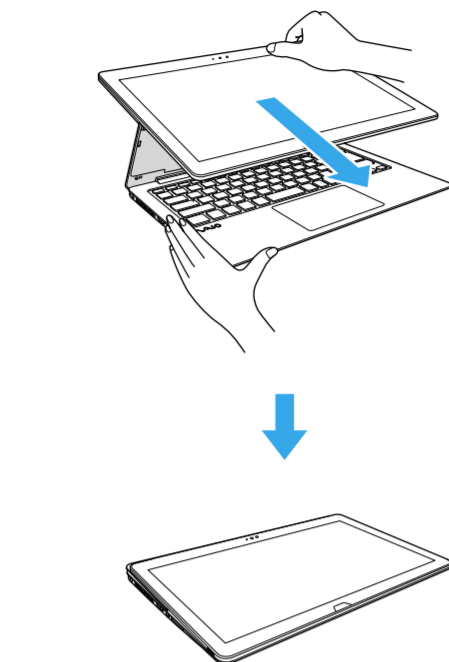
キーボードモードとタブレットモードを切り替える

1 ディスプレイパネルを90度以上開き、ディスプレイリリーススイッチをRELEASE側にずらす。

2 キーボードの下部を片手で押さえながら、ディスプレイパネルの上部を持って少し後ろへ倒す。

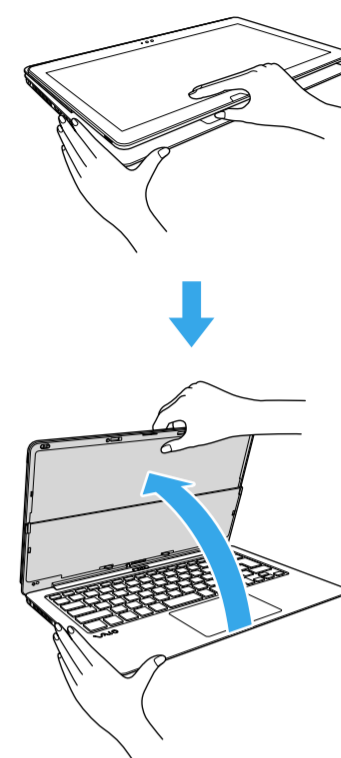


3 ディスプレイパネルが上を向いた状態で矢印の方向へ引く。ディスプレイパネルがキーボードの上に重なった状態になります。



タブレットモードからキーボードモードに戻すには

ディスプレイパネルの中央部を持ち上げていったんビューモードにし、ディスプレイパネルをキーボード側に回転させてロックしてください。



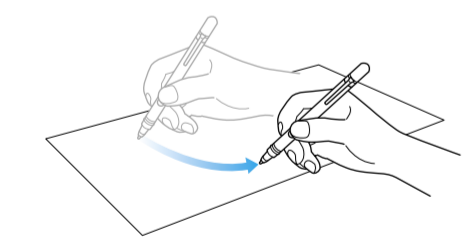
6. 付属のペンを使う

ペンの操作方法

付属のペン(デジタルタイザースタイル)を使うと、画面をペンで軽く押ししたり、画面上のものをなぞったりするなどの直感的な動作でVAIOを操作できます。

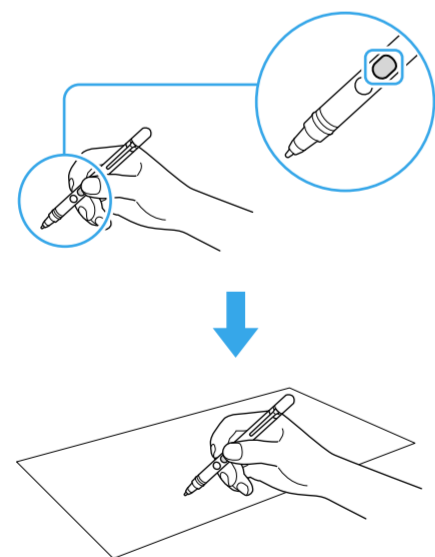
画面上のポインタを移動するには

ペンを画面に近づけてペン先を動かします。



クリックするには(タップ)

タッチパネル上の希望の位置を1回押して離します。[OK]や[キャンセル]などのボタンを押したり、メニューを選ぶときなどに使います。



ダブルクリックするには(ダブルタップ)

タッチパネル上の希望の位置をすばやく2回連続で押して離します。ワープロや表計算などのアプリを実行したり、作成した文書などのファイルを開くときなどに使います。

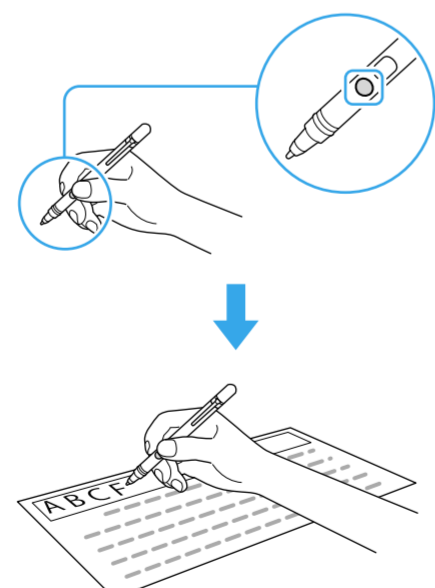
タッチパネル上の希望の位置を押し続けたまま、数秒間そのままにしてから離しても同じ操作ができます。

ドラッグするには

ペンをタッチパネル上の希望の位置に軽く押しつけながらなぞります。ファイルを移動するときなどに使います。

入力した文字などを消すには

アプリによっては、入力した文字をペンで消すことができます。ペンの下側のボタンを押しながら、タッチパネルにペンを近づけて希望の位置に軽く押しつけながらなぞります。

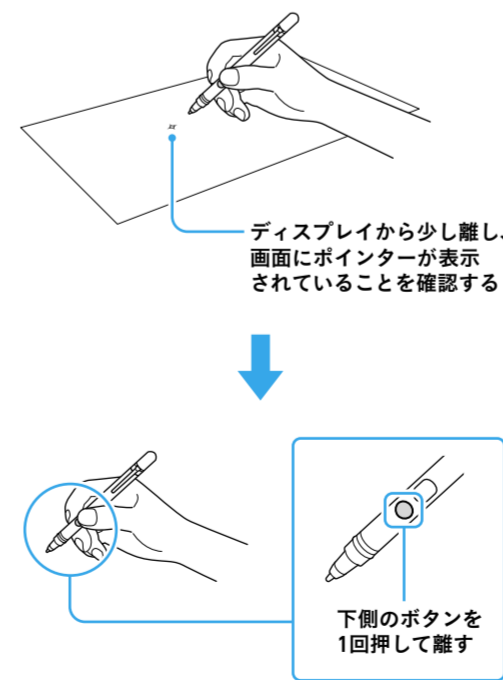


【ご注意】

- 必ず付属の専用ペンをお使いください。
- ペンに電源スイッチはありません。乾電池が入っていれば、常に操作ができる状態になっています。
- タッチパネル上に手を置いた状態で、ペンでの操作を行うことができます。そのため、タッチパネルにペンが近付くと、指でのタッチパネル操作が無効になります。
- 画面によっては、ペンでの画面スクロールができません。
- ペンでの操作が正しく行えなくなった場合は、乾電池を交換してください。詳しくはペンの取扱説明書をご覧ください。

画面上にある画像を切り取る(VAIO Clipping Tool)

「VAIO Clipping Tool」を使うと、画面上にある画像を手軽に切り取ることができます。切り取った画像は保存したり、「OneNote」などほかのアプリで作成中のドキュメントに貼り付けて活用したりできます。「VAIO Clipping Tool」を起動するには、付属のペン(デジタルタイザースタイル)をディスプレイに近づけ、画面にポインタ(➡)を表示させた状態で、ペンの下側のボタンを1回押して離します。

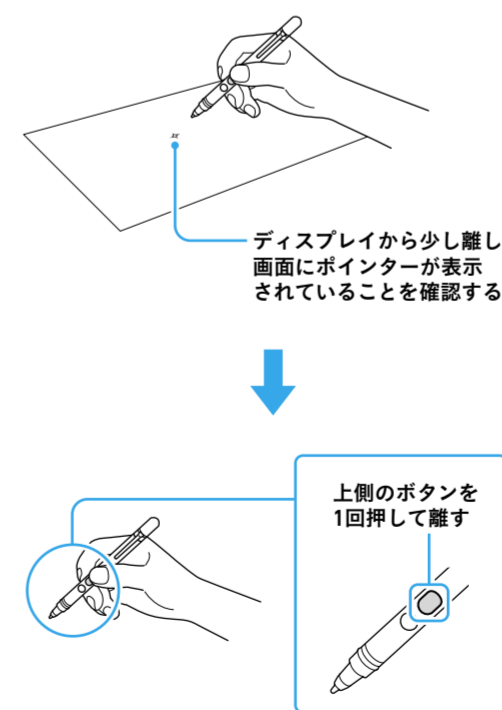


【ヒント】

キーボードのFnキーを押しながら[Ctrl] (数字の1キー)を押しても「VAIO Clipping Tool」を起動できません。

ペンを使って「OneNote」を起動する

付属のペン(デジタルタイザースタイル)をディスプレイに近づけ、画面にポインタ(➡)を表示させた状態で、ペンの上側のボタンを1回押して離すと、「OneNote」を起動できます。



「OneNote」では、本物のノートと同じように快適、手軽にノートをとることができ、ほかの人と共有することができます。

認証表示等の表示場所について

認証に関する表示等は、以下の手順で確認できます。

- [スタート] - [VAIOの設定]を選択し、「VAIOの設定」を起動する。
- [その他]を選択する。