

スタートガイド

取扱説明書

パーソナルコンピューター

VAIO® Pro PH VJPH22



Printed in Japan
© 2019 VAIO Corporation

取扱説明書について

VAIOをお買い上げいただきありがとうございます。

お客様が購入されたVAIOには次の取扱説明書が付属しています。

・スタートガイド(本書)

VAIOの接続、Windowsのセットアップ、インターネットの接続などについて説明しています。使い始めにお読みください。

・使用上のご注意

VAIOを安全に使うための注意事項が記載されています。必ずお読みください。

・リカバリーとトラブル解決

トラブル対処のQ&A、リカバリーの手法やリカバリーメディアの作りかたを記載しています。

取扱説明書で説明されている機能やアプリは、お使いのモデルによって使用できない場合やインストールされていない場合があります。また、イラストや写真、画面は実際のものとは異なる場合があります。

VAIOサポートページ

VAIOの最新のサポート情報を詳しく掲載しています。

使いかたが分からないときは、最初にご確認ください。

<https://www.vaio.com/support/>

INTEL END USER SOFTWARE LICENSE AGREEMENT について

VAIOにはIntel社製のソフトウェアが含まれております。

当該ソフトウェアの使用許諾契約が下記のWebサイトにありますので、VAIOをご使用になる前にご確認ください。

<https://solutions.vaio.com/3565>

国際エネルギースタープログラムについて



以下の内容は、国際エネルギースタープログラムの基準に適合した製品のみが対象となります。

国際エネルギースタープログラムの基準に適合している製品には、エネルギースターのロゴマークが梱包箱に貼付または表示されています。

当社は国際エネルギースタープログラムの参加事業者として、本製品が国際エネルギースタープログラムの対象製品に関する基準を満たしていると判断します。

国際エネルギースタープログラムは、オフィス機器の国際的省エネルギー制度で、効果的にエネルギー消費量を減らす機能を有する製品の開発・普及をバックアップし、環境負荷の軽減と経費節約に貢献します。

国際エネルギースタープログラムの詳細は、次のWebサイトをご覧ください。

<https://www.energystar.go.jp/index.html>

本製品はエネルギースター規格に基づいて設計されており、AC電源に接続してご使用の場合には次の省電力設定で出荷されています。

・何も操作をしないと15分以内に自動的に液晶ディスプレイの電源を切る。

・何も操作をしないと30分以内に自動的にスリープモードまたはスタンバイに移行する。

元の状態に戻すには、電源ボタンを押してください。

1. 付属品について

ACアダプター

電源コード*1

取扱説明書(「取扱説明書について」を参照)

主な仕様

保証書

Office パッケージ*2

パンフレット類

大切な情報が記載されている場合があります。必ずご覧ください。

*1 付属の電源コードは、AC100V用です。

*2 お買い上げ時の選択によっては、付属しない場合があります。

＜ヒント＞

「Office」を使い始めるには、プロダクトキーの入力が必要です。詳しくは、Officeパッケージをご覧ください。

！ご注意

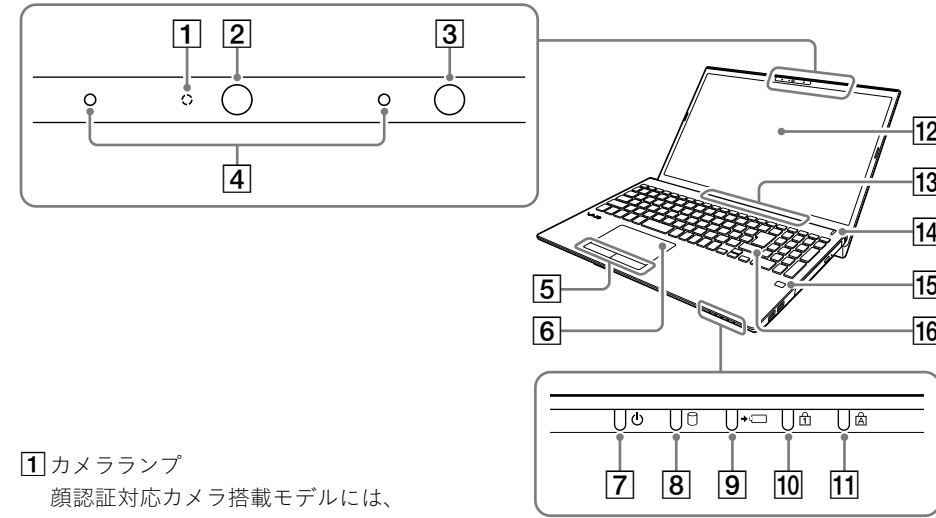
・付属品が足りないときや破損しているときは、商品が入っていた箱を捨てる前にVAIOサポートセンターまたは販売店にご連絡ください。

・付属品はお使いのVAIOのみで動作保証されていません。

・VAIOはハードディスクまたはSSDからリカバリーすることができるため、リカバリーメディアは付属していません。ただし、ハードディスクまたはSSDからリカバリーできなくなる場合もあるため、VAIOをお買い上げ後、必ずリカバリーメディアを作成してください。

リカバリーメディアの作成方法、およびリカバリー方法について詳しくは、別紙「リカバリーとトラブル解決」の「バックアップ/リカバリー」をご覧ください。

2. 各部名称



1 カメラランプ

顔認証対応カメラ搭載モデルには、このランプはありません。

2 カメラ/顔認証対応カメラ

3 赤外線LED (顔認証対応カメラ搭載モデル)

4 ステレオマイク

5 左/右ボタン

6 タッチパッド

7 電源ランプ

8 ディスクアクセスランプ

9 充電ランプ

10 Num Lk ランプ

11 Caps Lock ランプ

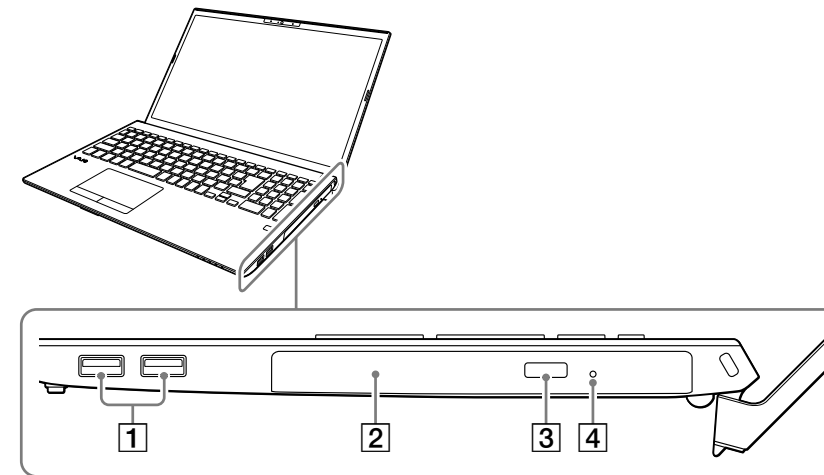
12 液晶ディスプレイ

13 吸気口

14 電源ボタン/電源ランプ

15 指紋センサー (指紋センサー搭載モデル)

16 キーボード



1 USB端子(USB 3.0×2)

2 ディスクドライブ

3 ドライブイジェクトボタン

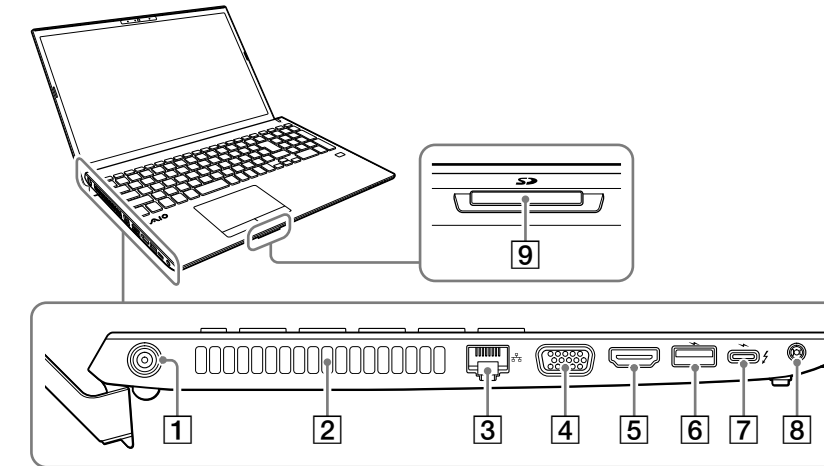
4 マニュアルイジェクト穴

！ご注意

・使用中はCPUの動作などによって本体の一部が熱くなることがありますが、故障ではありません。

・赤外線LEDの点滅中は、付近が熱くなることがありますので触らないでください。

・お使いのVAIOでは、メモリーの増設を行うことができません。



1 電源端子

2 排気口

3 LAN端子

4 モニター端子

5 HDMI端子

6 USB端子(USB 3.0)

この端子は、USB充電(BC 1.2 OUT)に対応しています。

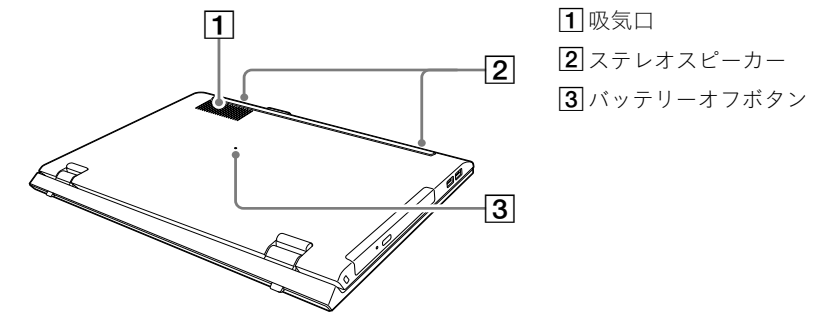
7 USB Type-C™端子(USB 3.1)

この端子は、下記の規格に対応しています。

- ・DisplayPort Alternate Mode
- ・Thunderbolt™ 3

8 ヘッドセット対応ヘッドホン端子

9 SDメモリーカードスロット



1 吸気口

2 ステレオスピーカー

3 バッテリーオフボタン

・VAIOの電源を入れたままバッテリーオフボタンを押すと、作業中のデータが失われる可能性があります。作業中のデータを保存し、VAIOの電源を切ってからバッテリーオフボタンを押してください。

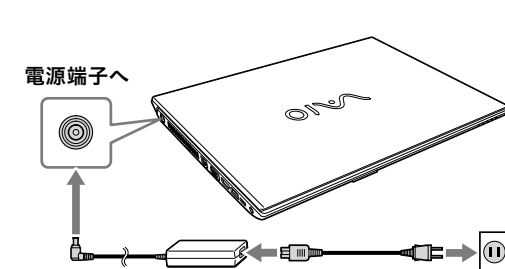
・お使いのVAIOでは、バッテリーの取りはずしはできません。

・USB Type-C™端子を使用してVAIOを充電することはできません。

3. セットアップする

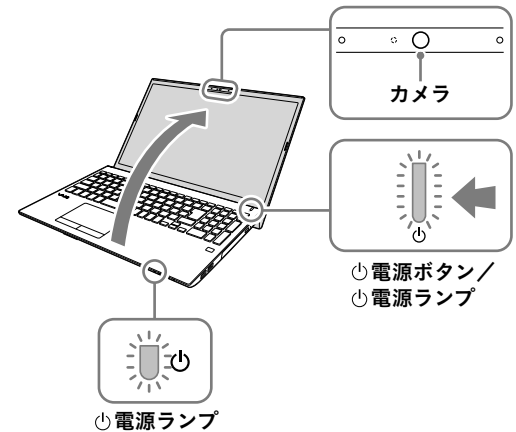
1 電源につなぐ

ACアダプターに電源コードを接続し、ACアダプターのプラグをVAIOの電源端子につなぐ。



2 電源を入れる

ディスプレイパネルを開き、電源ボタンを押す。



！ご注意

- ディスプレイパネルを開くときは、カメラ部分は持たないでください。故障の原因となります。
- Windowsのセットアップ画面が表示されるまで、電源を切らずにお待ちください。

3 Windowsのセットアップ (初期設定)を行う

Windowsのセットアップ画面の指示に従って、初期設定を行います。

！ご注意

お買い上げいただいたVAIOには、最新のWindows 10アップデートプログラムが適用されていることがあります。アップデートプログラムの適用により、WindowsのセットアップなどのWindows画面上における操作手順が、本書に記載している内容から変わる場合がありますので、ご了承ください。VAIO サポートページに、Windowsのセットアップやその他の操作説明に関する情報を公開しておりますので、お手持ちの携帯端末やスマートフォンからご確認ください。
<https://support.vaio.com/beginner/>

4 インターネットに接続する

インターネットに接続するには、お使いのVAIOで設定をする前に接続する回線を決め、プロバイダーと契約するなどの準備が必要です。お使いのVAIOは、Wi-Fi(無線LAN)または有線LANを使用してインターネットに接続できます。インターネットに接続するための設定や機器について詳しくは、プロバイダーから送付されたマニュアルや、接続機器に付属のマニュアルをご覧ください。インターネットに接続すると、Windowsのライセンス認証が自動的に完了します。

Wi-Fiで接続する場合

- Windowsのスタートメニューから「設定」を開き、「ネットワークとインターネット」を選択し、「Wi-Fi」を「オン」にする。
- 「利用できるネットワークの表示」を選択する。
- 接続先のWi-Fiアクセスポイントを選択し、「接続」を選択する。

有線LANで接続する場合

- VAIOのLAN端子とモデムまたはルーターをLANケーブル(別売り)で接続する。

青少年がおられるご家庭の皆様へ

青少年が安全に安心してインターネットを利用するための情報をVAIO サポートページで公開しています。ご家庭で青少年がインターネットを利用する場合は、事前にご確認ください。
<https://support.vaio.com/security/filtering/>

5 重要な設定／準備を行う

「Windows Update」を実行する

- Windowsのスタートメニューから「設定」を開き、「更新とセキュリティ」を選択する。
- 「Windows Update」を選択し、画面の指示に従ってアップデートする。

VAIOオリジナルソフトウェアをアップデートする

VAIOオリジナルソフトウェアのアップデートを行うには、VAIOサポートページからアップデートプログラムをダウンロードし、インストールしてください。

<https://support.vaio.com/software/update/>

6 リカバリーメディアを作成する

別紙「リカバリーとトラブル解決」にある手順に従って、リカバリーメディアを作成してください。リカバリーメディアはVAIOに付属していないため、VAIOをお買い上げ後、必ずリカバリーメディアを作成してください。

リカバリーメディア送付サービスのご案内

リカバリーを行うのに必要なリカバリーメディアを有償で送付するサービスもあります。詳しくは、下記のサポートページをご覧ください。
<https://support.vaio.com/service/recovery/index.html#anc04>



！ご注意

リカバリーを行うときは、必ずACアダプターでVAIOを電源に接続してください。

💡ヒント

セットアップ終了後に、VAIOをシャットダウンまたはスリープモードにするには、Windowsのスタートメニューから「電源」を選択して、「シャットダウン」または「スリープ」を選択してください。

4. Windows Helloについて(指紋センサー／顔認証対応カメラ搭載モデル)

お使いのVAIOでは、指紋センサーや顔認証対応カメラを使用して「Windows Hello」の機能を使用することができます。「Windows Hello」では、指紋や顔が登録されているユーザーのアカウントに対して、パスワード入力代わりに指紋認証または顔認証を使用してWindowsにサインインすることなどができます。「Windows Hello」の機能やセットアップについて詳しくは、「Windows Hello」のヘルプをご覧ください。

指紋／顔を登録する

以下の手順で「Windows Hello」のセットアップを行い、指紋／顔を登録してください。

- Windowsのスタートメニューから「設定」を開き、「アカウント」を選択する。
- 「サインイン オプション」を選択し、パスワードを設定する。すでにパスワードを設定している場合は、手順3に進んでください。
- 指紋認証／顔認証の各項目から、画面の指示に従って指紋／顔を登録する。PINが未設定の場合は、最後にPINの設定を行ってください。

指紋認証／顔認証についてのご注意

- 指紋認証技術および顔認証技術は、完全な本人認証・照合を保証するものではありません。また、データやハードウェアの完全な保護を保証するものではありません。VAIOの指紋センサーや顔認証対応カメラを使用されたこと、または使用できなかったことによるいかなる障害・損害についても、当社は一切の責任を負いかねますのであらかじめご了承ください。

- 指紋および顔の認証率は、使用状況などにより異なります。また、個人差があります。

- 故障の原因となることがありますので、指紋センサーや顔認証対応カメラに傷や汚れをつけないでください。

- VAIOの修理などを行った場合、登録済みのお客様の指紋情報や顔認証情報が消去されることがありますので、あらかじめご了承ください。

- 指紋を登録するときは、けがなどに備えて複数の指を登録するようにしてください。

- 指紋の状態や使用状況などにより、指紋の登録／認証ができない場合があります。その場合は、以下を行うことで改善されることがあります。

- 他の指を使用する
- 手を洗うなどして登録した際の状態に戻す
- すでに登録されている指紋のデータを一度削除し、指紋を登録し直す

- 冬期など特に乾燥する時期は、指紋をスキャンする前に、金属に触れて体の静電気を逃がしてください。静電気指紋センサーが故障するおそれがあります。

- 指紋認証によるスリープモードからの復帰を有効にしている場合、VAIOをカバンなどに入れて持ち運ぶ際に、指紋センサーに何か触れて意図せずスリープモードから復帰することがあります。

- 顔認証を使用するときは、メガネやマスクなどを身に着けている場合は取り外し、顔を登録した際の状態に戻してから使用してください。

- 使用状況などにより、顔の登録／認証ができない場合があります。その場合は、以下を行うことで改善されることがあります。

- すでに登録されている顔のデータを一度削除し、顔を登録し直す
- 強い日差しが当たる場合は、日差しを避けて顔認証を行う

5. Ultra HD ブルーレイムービーを再生する(BDドライブ搭載モデル)

お使いのVAIOは、Ultra HD ブルーレイムービーの再生に対応しています。

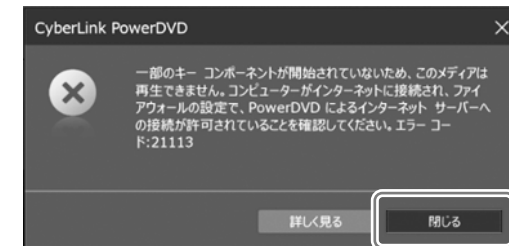
初めてUltra HD ブルーレイムービーを再生するときは、Ultra HD ブルーレイ用コンポーネントの初期化が行われます。

あらかじめ、VAIOをインターネットに接続してください。



インターネットに接続されていない場合、以下の画面が表示されます。

VAIOをインターネットに接続し、「閉じる」を選択してから再度再生を行ってください。



Ultra HD ブルーレイ用コンポーネントの初期化が完了すると、再生が始まります。

4K HDRで再生するには

VAIOのUSB Type-C™端子に、以下の規格に対応している外部ディスプレイを接続してください。

- DisplayPort 1.3以降
- 4K
- HDR/HDR10
- HDCP2.2

再生時は、接続した外部ディスプレイのみの表示に切り替えて、フルスクリーンで再生してください。

VAIOの液晶ディスプレイまたはVAIOのHDMI端子に接続した機器で再生するときは、以下の画面が表示され、SDRモードでのみ再生可能となります。



！ご注意

本機能の手順および画面は予告なく変更される場合がありますので、あらかじめご了承ください。

- Blu-ray Disc™(ブルーレイディスク)、Blu-ray™(ブルーレイ)、Ultra HD Blu-ray™(Ultra HD ブルーレイ)及びその関連のロゴは、ブルーレイディスク アソシエーションの商標です。

- CyberLink PowerDVDは、CyberLink Corporationの登録商標です。